

NOWOŚĆ
Nadajnik HSE 2 BS
w 7 kolorach i 6 wzorach dekoracyjnych

 **BiSecur**



Napędy do bram garażowych i wjazdowych

Kompatybilne rozwiązania wiodącego
w Europie producenta napędów







Jakość marki Hörmann	4
System sterowania radiowego Hörmann BiSecur	6
Parametry jakościowe napędów do bram garażowych	10
Napęd SupraMatic do bram garażowych	12
Napęd ProMatic do bram garażowych	14
Automatyczne ryglowanie bramy	16
Parametry jakościowe napędów do bram wjazdowych	18
Napęd RotaMatic do bram skrzydłowych	20
Napęd DTU 250 do bram skrzydłowych	22
Napęd DTH 700 do bram skrzydłowych	23
Napęd LineaMatic do bram przesuwnych	24
Napęd STA 400 do bram przesuwnych	25
Wyposażenie dodatkowe	26
Wymiary i dane montażowe	38
Zestawienie oferty	47

Więcej informacji o napędach do bram garażowych i wjazdowych oraz o innych produktach firmy Hörmann można uzyskać na stronie **www.hormann.pl**

Prezentowane bramy posiadają częściowo wyposażenie specjalne i nie zawsze odpowiadają wersji standardowej.

Przedstawione kolory i rodzaje powierzchni nie są wiążące z przyczyn technicznych związanych z drukiem.

Chronione prawem autorskim. Powielanie, także częściowe, wyłącznie po uzyskaniu naszej zgody. Zmiany zastrzeżone.

Jakość marki Hörmann

Przyszłościowe i niezawodne rozwiązania



„Dobrą markę trzeba sobie wypracować.” (August Hörmann)

Zgodnie z ideą założyciela firmy marka Hörmann jest do dzisiaj symbolem i gwarancją najwyższej jakości. Ponad 75 lat doświadczenia w produkcji i ponad 20 milionów sprzedanych egzemplarzy bram i napędów – dzięki tym niepodważalnym faktom rodzinne przedsiębiorstwo Hörmann zajmuje najwyższą pozycję wśród producentów na rynku europejskim. Klientom firmy daje to poczucie najwyższego bezpieczeństwa przy zakupie napędu Hörmann.



Niemiecka jakość

Wszystkie komponenty bram i napędów są konstruowane i produkowane przez firmę Hörmann, co gwarantuje ich stuprocentową kompatybilność, a dla bezpieczeństwa naszych Klientów – badane i certyfikowane przez niezależne i akredytowane instytucje. Produkcja odbywa się w Niemczech zgodnie z systemem zarządzania jakością DIN ISO 9001, a wyroby wytwarzane w tym systemie spełniają wszelkie wymagania europejskiej normy PN EN 13241-1. Nasi wysoko wykwalifikowani pracownicy stale pracują nad rozwojem nowych produktów, udoskonalaniem starych i dopracowywaniem szczegółowych rozwiązań. W ten sposób powstają na rynku patenty i jedyne w swoim rodzaju rozwiązania.



Napędy bram dla pokoleń

Próby wytrzymałościowe przeprowadzane w realnych warunkach są gwarancją najwyższej jakości zaawansowanych technologicznie produktów seryjnych Hörmann. Dzięki temu, a także dzięki nowatorskim rozwiązaniom technicznym i bezkompromisowemu systemowi zapewnienia jakości udzielamy 5 lat gwarancji na wszystkie napędy do bram garażowych i wjazdowych.*



Pod kątem przyszłości

Hörmann jest przykładem dla innych. Dlatego od 2013 roku firma zamierza pokryć 40 % zapotrzebowania na energię ze źródeł ekologicznych, kontynuując ten proces w latach następnych. Jednocześnie, dzięki wdrożeniu inteligentnego i certyfikowanego systemu zarządzania energią, przedsiębiorstwo ograniczy rocznie emisję wielu ton CO₂. Oprócz tego firma Hörmann ma w swojej ofercie wyroby dla budownictwa realizowanego zgodnie z zasadą zrównoważonego rozwoju.

* Szczegółowe warunki gwarancji są dostępne na stronie www.hormann.pl



Wygodnie i bezpiecznie dzięki dwukierunkowej technologii sterowania radiowego

Dwukierunkowy, wyjątkowo bezpiecznie kodowany system sterowania radiowego BiSecur wykorzystuje nowatorską technologię przyszłości do komfortowej i bezpiecznej obsługi bram garażowych, bram wjazdowych, oświetlenia i wielu innych produktów. Wszystkie funkcje są obsługiwane za pomocą jednego eleganckiego nadajnika. Szczególny komfort zapewnia funkcja odczytu położenia bramy: wystarczy naciśnięcie przycisku, by upewnić się, czy brama do garażu jest zamknięta.

Wyjątkowo bezpieczne i certyfikowane
przez Uniwersytet Ruhr w Bochum

Tylko w firmie Hörmann

ZGŁOSZONE DO OPATENTOWANIA



Bezpieczeństwo potwierdzone certyfikatem i stabilny zasięg odporny na zakłócenia

Nowo zaprojektowany i wyjątkowo bezpieczny system kodowania BiSecur gwarantuje maksymalne zabezpieczenie wysłanego sygnału sterowania radiowego przed skopiowaniem przez niepowołane osoby. System został przetestowany i certyfikowany przez ekspertów ds. bezpieczeństwa z Uniwersytetu Ruhr w Bochum.

128-bitowy kod zabezpieczający

Najwyższy poziom bezpieczeństwa –
jak w bankowości elektronicznej.



Innowacyjna technologia, elegancki wygląd

Oprócz czarnej lub białej błyszczącej powierzchni utrzymanej w stylistyce wykończenia lakierem fortepianowym nowe ekskluzywne nadajniki BiSecur charakteryzują się eleganckim i ergonomicznym kształtem. Chromowane końcówki podkreślają wysoką jakość wykonania nadajnika.

Nadajniki Hörmann BiSecur zostały nagrodzone przez międzynarodowe jury za ich wyjątkową stylistykę.



reddot design award
honourable mention 2011



Zapraszamy do obejrzenia
krótkiego filmu na stronie:

www.hormann.pl/filmy-video



Zestawienie wszystkich nadajników BiSecur
prezentujemy od strony 26.

Komfortowa funkcja odczytu położenia bramy

Wygodnie i bezpiecznie dzięki dwukierunkowej technologii sterowania radiowego



Już nigdy więcej nie musicie się Państwo fatygować, żeby na własne oczy sprawdzić, czy brama na pewno jest zamknięta. Wystarczy naciśnięcie przycisku, by po kolorze diody LED na nadajniku HS 5 BS rozpoznać położenie bramy. Ponowne naciśnięcie przycisku* umożliwi zamknięcie bramy.

* Jeżeli brama znajduje się poza zasięgiem wzroku, do jej obsługi wymagana jest instalacja dodatkowej fotokomórki.



Dioda LED
multicolor

Przycisk odczytu

4 przyciski
funkcyjne

Zdjęcie w skali 1:1

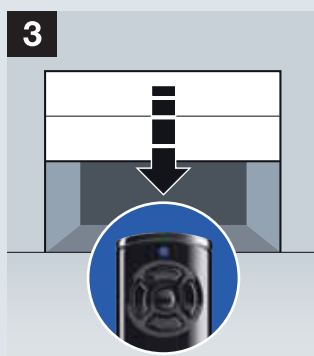
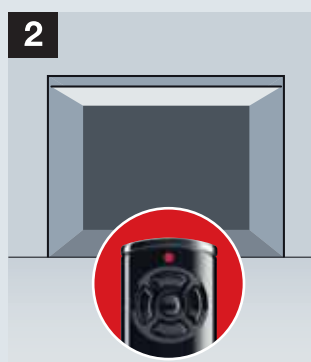
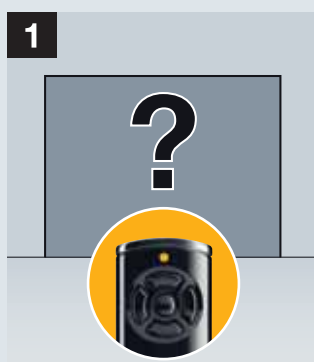
W nadajniku HS 5 BS wystarczy naciśnięcie przycisku, żeby się przekonać, czy brama jest zamknięta

- Standardowo w napędzie SupraMatic do bram garażowych
- Opcjonalnie w napędzie ProMatic do bram garażowych
- Opcjonalnie w napędach RotaMatic i LineaMatic do bram wjazdowych



Zapraszamy do obejrzenia krótkiego filmu na stronie:

www.hormann.pl/filmy-video



Odczytywanie położenia bramy

1 Aby sprawdzić, czy brama jest zamknięta, należy nacisnąć przycisk odczytu na nadajniku HS 5 BS, a następnie przycisk obsługujący funkcję otwierania bramy. Dioda LED świeci w tym momencie światłem pomarańczowym.

Komunikat o położeniu bramy

2 Jeżeli brama jeszcze jest otwarta, dioda LED zaczyna mrugać na czerwono. Zamknięcie bramy jest sygnalizowane zielonym światłem diody LED.

Komfortowa funkcja zamykania i wysyłanie automatycznego komunikatu o położeniu bramy

3 Ponowne uruchomienie funkcyjnego przycisku umożliwi zamknięcie bramy. **Uwaga:** Jeżeli brama znajduje się poza polem widzenia, do jej obsługi wymagana jest instalacja dodatkowej fotokomórki.

4 Zielona dioda LED sygnalizuje na koniec zamknięcie bramy.

Powody, dla których warto wybrać firmę Hörmann

Parametry jakościowe napędów do bram garażowych



1

Bezpieczny

2

Niezawodny



Tylko w firmie Hörmann

Zabezpieczenie przed podważeniem

Włamywacz nie ma prawie żadnych szans, gdy trafi na bramę garażową firmy Hörmann wyposażoną w napęd – w zamkniętej bramie zabezpieczenie przed podważeniem automatycznie zatrzymuje się w zderzaku szyny prowadzącej. Brama zostaje natychmiast zaryglowana, co skutecznie uniemożliwia jej podważenie. Samo ryglowanie działa w sposób czysto mechaniczny i – w przeciwieństwie do napędów innych producentów – spełnia swoją funkcję również w razie braku prądu.

Automatyczny układ zabezpieczający (przeciążeniowy)

Niezawodny mechanizm natychmiast zatrzymuje bramę w przypadku natrafienia na przeszkodę. Dla zwiększenia bezpieczeństwa zalecamy instalację bezdotykowej fotokomórki. W napędzie SupraMatic P firmy Hörmann fotokomórka wchodzi w zakres wyposażenia standardowego.

Łagodny start – łagodne zatrzymanie

Brama otwiera się i zamyka płynnie i cicho. Fazy uruchamiania i wyhamowania mogą być regulowane indywidualnie. To rozwiązanie pozwala oszczędzać mechanizm bramy garażowej i na długo zachować jej sprawność.



Zapraszamy do obejrzenia krótkiego filmu na stronie: www.hormann.pl/filmy-video





Sprawdzone bezpieczeństwo

Napędy do bram garażowych Hörmann są optymalnie dostosowane do garażowych bram segmentowych oraz badane i certyfikowane przez instytut TÜV Nord według wytycznych TTZ w zakresie „Odporności bram garażowych na włamanie”.



3

Super szybki

Napęd SupraMatic

Po wyposażeniu garażowej bramy segmentowej firmy Hörmann w napęd SupraMatic, wjadą Państwo do garażu szybciej i bezpieczniej. Szybsza o maks. 50 % prędkość otwierania oznacza większe bezpieczeństwo i mniejszy stres podczas wjeżdżania do garażu wychodzącego bezpośrednio na ulicę. Prosimy porównać prędkość otwierania napędu SupraMatic ze standardowymi napędami –



zapraszamy do obejrzenia krótkiego filmu na stronie: www.hormann.pl/filmy-video



Napęd SupraMatic do bram garażowych

Wyjątkowo szybki napęd
wyposażony w wiele dodatkowych funkcji

 BiSecur



SupraMatic
standardowo
z nadajnikiem HS 5 BS
w kolorze czarnym

Zafascynuje Państwa to połączenie prędkości i komfortu. Segmentowa brama garażowa otwiera się szybciej, dzięki czemu od razu wjadą Państwo z ulicy do garażu. Oświetlenie garażu można włączać i wyłączać jednym przyciskiem na pilocie. Już nigdy nie zrezygnują Państwo z takiej komfortowej funkcji, jak druga wysokość otwarcia. Obudowa napędu SupraMatic jest wykonana ze szczotkowanego aluminium, dzięki czemu całość prezentuje się bardzo elegancko.

**Niskie zużycie energii elektrycznej –
koszt to tylko ok. 6,60 zł rocznie****



Komfortowa funkcja odczytu położenia bramy

Przy pomocy standardowego nadajnika HS 5 BS można w każdym momencie sprawdzić, czy brama garażowa jest zamknięta.



Szybsze otwieranie bramy

O maks. 50 % większa prędkość otwierania napędu SupraMatic w bramach segmentowych zapewnia szybszy wjazd z ulicy do garażu.



Dodatkowa wysokość otwarcia

Regulowana indywidualnie druga wysokość otwarcia umożliwia przewietrzenie garażu bez konieczności otwierania całej bramy.



Oddzielnie włączane oświetlenie halogenowe

Za pomocą pilota lub opcjonalnego sterownika wewnętrznego IT 3b można oddzielnie włączać i wyłączać halogenowe oświetlenie napędu. Napęd jest także dostępny z opcjonalnym reflektorem LED.



Bardzo łatwe programowanie

Wszystkie funkcje napędu ustawia się po prostu przez wprowadzenie jednej dwucyfrowej liczby.



Wysoki poziom bezpieczeństwa

Fotokomórka EL 101 standardowo montowana w napędach SupraMatic P natychmiast rozpoznaje pojawienie się przeszkody, reagując na osoby i przedmioty. Oznacza to bezpieczeństwo, które szczególnie docenią rodziny z małymi dziećmi.

SupraMatic E

Siła ciągnięcia i nacisku: 650 N
Siła maksymalna: 800 N
Prędkość otwierania: maks. 22 cm/s
Szerokość bramy: maks. 5500 mm
(maks. powierzchnia bramy 13,75 m²)

SupraMatic P

W komplecie z fotokomórką
Siła ciągnięcia i nacisku: 750 N
Siła maksymalna: 1000 N
Prędkość otwierania: maks. 22 cm/s
Szerokość bramy: maks. 6000 mm
(maks. powierzchnia bramy 15 m²)
Do ciężkich bram drewnianych i bram z wbudowanymi drzwiami przejściowymi

SupraMatic H / HD

Nadaje się do garaży zbiorczych i parkingów podziemnych.
Poradą służą partnerzy handlowi firmy Hörmann.

* Szczegółowe warunki gwarancji są dostępne na stronie www.hormann.pl
** przy 5 cyklach bramy dziennie i cenie energii elektrycznej 0,55 zł/kWh

Napęd do bram garażowych ProMatic / ProMatic Akku

Niezawodność w atrakcyjnej cenie



ProMatic standardowo
z nadajnikiem HSE 2 BS
w kolorze czarnym

Wszystkie napędy ProMatic do bram garażowych wyposażone są w sprawdzoną technologię firmy Hörmann, która gwarantuje niezawodność działania przy zachowaniu atrakcyjnej ceny. Nawet w garażach bez przyłącza elektrycznego nie trzeba rezygnować z komfortu, jaki daje napęd. Umożliwia to ProMatic Akku. Można go łatwo przenosić i naładować w kilka godzin. W połączeniu z opcjonalnym modułem solarnym stanowi bardzo praktyczne rozwiązanie.



Opcjonalna funkcja odczytu położenia bramy

Przy pomocy opcjonalnego nadajnika HS 5 BS można w każdym momencie sprawdzić, czy brama garażowa jest zamknięta (nie dotyczy ProMatic Akku).



Dodatkowa wysokość otwarcia

Regulowana indywidualnie druga wysokość otwarcia umożliwia przewietrzenie garażu bez konieczności otwierania całej bramy (nie dotyczy ProMatic Akku).



ProMatic Akku

Komfortowy napęd do garaży bez przyłącza elektrycznego. Podobnie jak w telefonach komórkowych akumulator podłącza się do gniazdka przy pomocy załączonej ładowarki.



Proste ładowanie w ciągu nocy

Praktyczny uchwyt i niewielki ciężar ułatwiają przeniesienie akumulatora w miejsce ładowania. Moduł solarny sprawia, że ładowanie jest jeszcze wygodniejsze.



Moduł solarny (opcjonalnie)

Praktycznym uzupełnieniem napędu ProMatic Akku będzie system ładowania akumulatora, wykorzystujący energię słoneczną.

Zestaw obejmuje materiały montażowe, przewód o długości 10 m i regulator ładowania, wymiary: 330 x 580 mm

ProMatic

Siła ciągnięcia i nacisku: 600 N
Siła maksymalna: 750 N
Prędkość otwierania: maks. 14 cm/s
Szerokość bramy: maks. 5000 mm
(maks. powierzchnia bramy 11 m²)

ProMatic Akku

Do garaży bez przyłącza energetycznego
Z wykorzystaniem stałego kodu 868 MHz (bez funkcji odczytu położenia bramy)
Siła ciągnięcia i nacisku: 350 N
Siła maksymalna: 400 N
Prędkość otwierania: maks. 13 cm/s
Szerokość bramy: maks. 3000 mm
(maks. powierzchnia bramy 8 m²)

Akumulator

Czas eksploatacji: ok. 40 dni**
Czas ładowania: 5 – 10 godzin***
Ciężar: 8,8 kg
Wymiary: 330 x 220 x 115 mm



ProMatic Akku
standardowo
z nadajnikiem
HS 4 BS
w kolorze czarnym

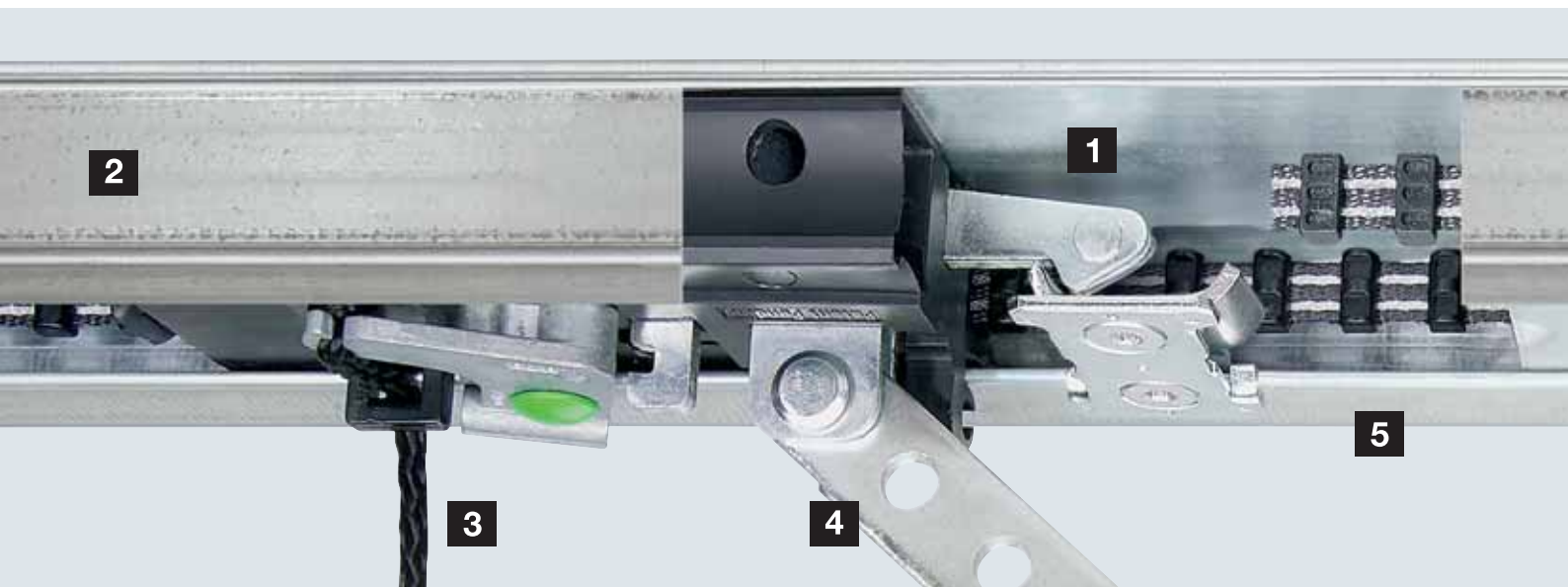
* Szczegółowe warunki gwarancji są dostępne na stronie www.hormann.pl

** przy średnio 4 cyklach bramy dziennie i temperaturze otoczenia wynoszącej 20° C

*** w zależności od stanu naładowania

Szyna napędu Hörmann

Automatyczne ryglowanie bramy – bezpieczeństwo w dzień i w nocy



Tylko w firmie Hörmann

1 Automatyczne ryglowanie bramy w szynie napędu

Ta brama garażowa podczas zamykania automatycznie się rygluje w prowadnicy, co bardzo skutecznie zabezpiecza przed jej podważeniem. Ten system ryglowania jest czysto mechaniczny, a więc działa także w razie braku prądu!



Zapraszamy do obejrzenia krótkiego filmu na stronie:

www.hormann.pl/filmy-video



2 Bardzo płaska prowadnica

Napędy z prowadnicą o wysokości jedynie 30 mm pasują do każdej popularnej bramy garażowej i dlatego idealnie nadają się do późniejszego montażu w gotowych bramach.

3 Wewnętrzne odryglowanie awaryjne

Nawet w razie wyłączenia prądu można wygodnie otwierać bramę od środka.

4 Uniwersalny zabierak bramy

Pasuje do wszystkich dostępnych na rynku bram uchylnych i bram segmentowych.

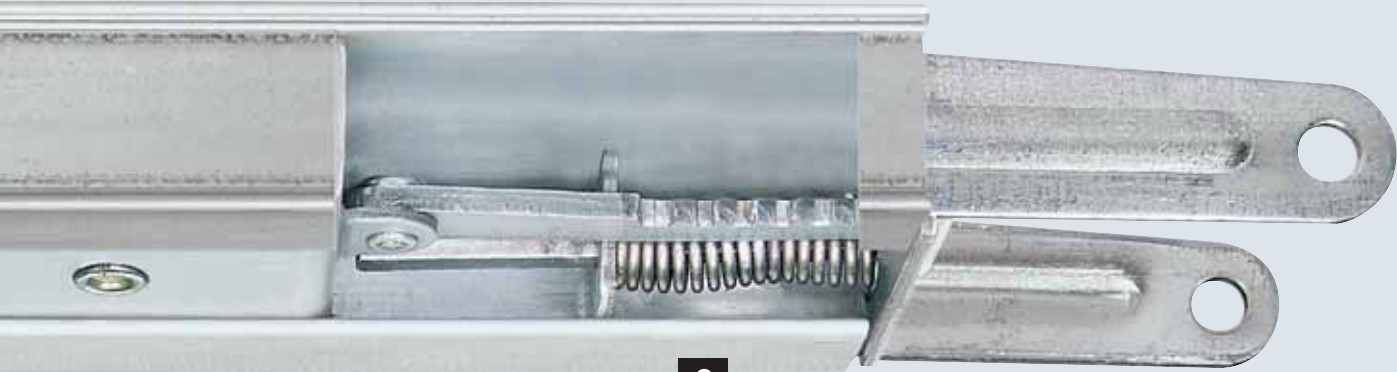
5 Niewymagający konserwacji pas zębaty

Pas zębaty wzmocniony włóknem kevlarowym jest szczególnie odporny na rozerwanie i cichy w eksploatacji. Nie wymaga smarowania ani oliwienia – jest to istotna zaleta w porównaniu do napędów łańcuchowych czy wrzecionowych.

6 Automatyczne napinanie pasa

Silny mechanizm sprężynowy automatycznie napina pas zębaty i zapewnia w ten sposób zawsze miarowy, spokojny bieg bramy.





6

Kompaktowy zestaw

W ofercie firmy Hörmann brama, napęd i szyna stanowią jedną całość. Układ ten nie wymaga stosowania dodatkowych sterowników ani prowadzenia zewnętrznych ruchomych przewodów połączeniowych.

Prosta instalacja

Szybki i łatwy montaż. Prowadnicę można przymocować do stropu w dowolnym miejscu dzięki uniwersalnym okuciom podwieszającym. Napędy można też przymocować bezpośrednio do wzmocnionego profilu łączącego w bramach segmentowych firmy Hörmann (maks. szerokość bramy 3000 mm). Dodatkową korzyść stanowi fakt, że również w przypadku długich szyn wystarcza tylko jeden punkt mocowania.

Montaż centralny

Centralny montaż szyny napędu na płycie bramy powoduje równomierne rozłożenie sił, dzięki czemu brama jest prowadzona stabilnie – nie przechyla się – i nie niszczy, jak ma to często miejsce w przypadku napędów instalowanych jednostronnie.



Łatwy montaż

W bramach segmentowych Hörmann o szerokości do 3000 mm szyna napędu może być mocowana bezpośrednio do profilu łączącego bramy.

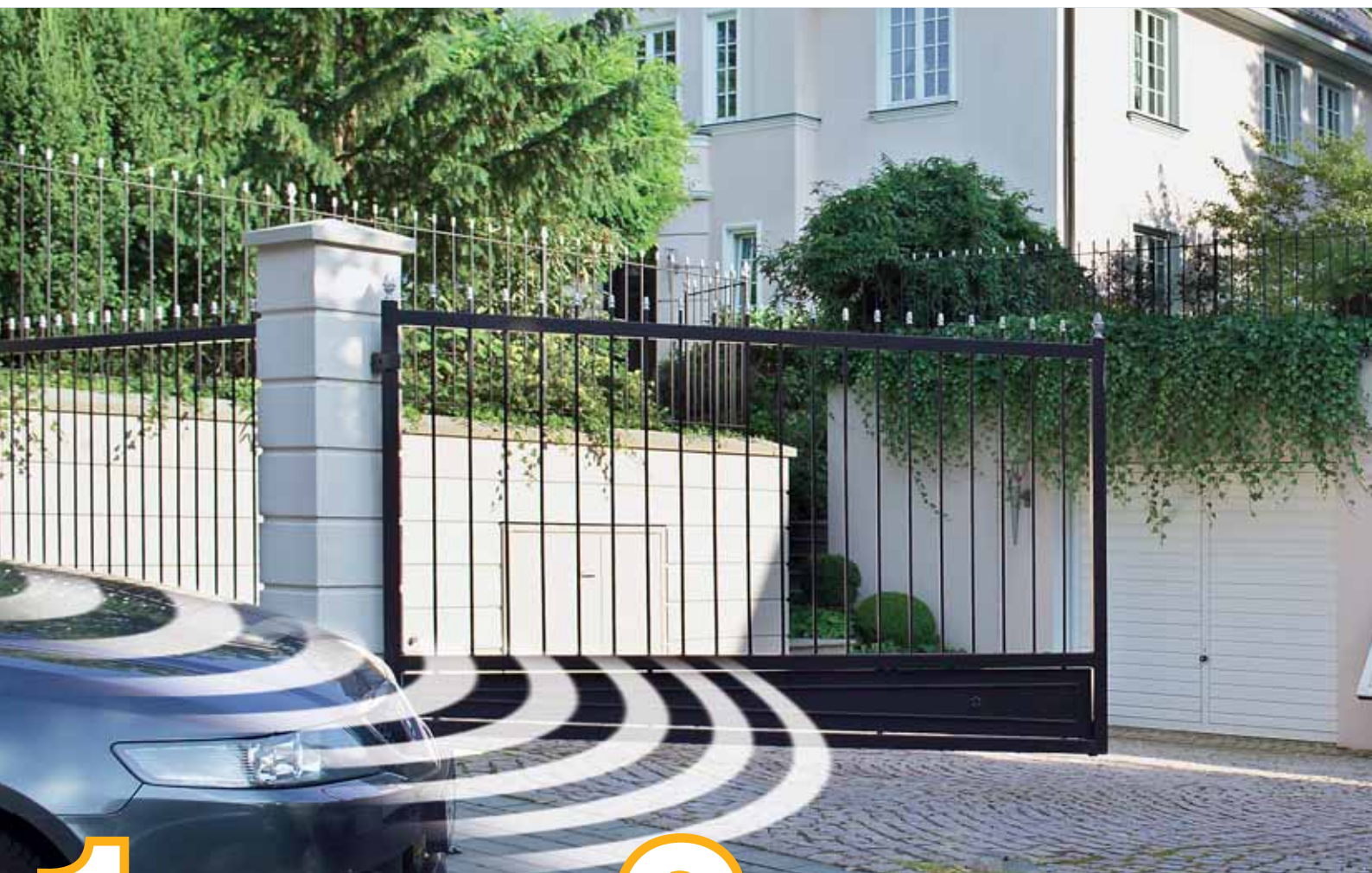


Specjalne prowadzenie do bram skrzydłowych

Ten opcjonalny rodzaj prowadzenia jest prosty w montażu i umożliwia łatwe dozbrojenie bramy.

Powody, dla których warto wybrać firmę Hörmann

Parametry jakościowe napędów do bram wjazdowych



1 Bezpieczny

Automatyczny układ zabezpieczający (przeciążeniowy)

Napędy do bram wjazdowych firmy Hörmann są bezpieczne w każdej fazie otwierania i zamykania. Napęd zatrzymuje bramę natychmiast po napotkaniu na nagłą przeszkodę. Dodatkowe bezpieczeństwo zapewniają fotokomórki, rozpoznające bezdotykowo obecność osób i przedmiotów. Można je zamontować w prosty i elegancki sposób w kolumnach (patrz str. 37) i umieścić przy wjeździe na posesję. W ten sposób zostaje zabezpieczony cały obszar pracy bramy skrzydłowej lub przesuwnej.

2

Niezawodny

Łagodny start – łagodne zatrzymanie

Napędy do bram wjazdowych Hörmann zapewniają cichą i bezpieczną pracę bramy. Brama otwiera się płynnie, a podczas zamykania jest łagodnie wyhamowywana. Takie rozwiązanie oszczędza mechanizm bramy i napędu i – co ważne – nikomu nie przeszkadza.



Sprawdzone bezpieczeństwo

Napędy do bram wjazdowych firmy Hörmann są bezpieczne w każdej fazie otwierania i zamykania. Siły generowane przez napędy są badane i certyfikowane przez TÜV dla bram różnej wielkości w różnych sytuacjach montażowych zgodnie z normą PN EN 13241-1.



1



2

3

Wytrzymały

Najwyższa jakość

Napędy do bram wjazdowych firmy Hörmann muszą sprostać znacznym obciążeniom mechanicznym, a zatem ich wykonanie musi być odpowiednio solidne i wysokiej jakości. Materiały, z których wykonuje się napędy, charakteryzują się odpornością na działanie warunków atmosferycznych i długą żywotnością, dzięki czemu napęd pracuje bezawaryjnie przez długi czas. Do szczególnie zimnych regionów polecamy napęd RotaMatic z wbudowanym ogrzewaniem.



3

Napęd do bram skrzydłowych RotaMatic / RotaMatic Akku

Smukły i elegancki



Standardowo
z nadajnikiem HS 4 BS
w kolorze czarnym

Proste i nowoczesne wzornictwo napędu RotaMatic firmy Hörmann będzie idealnym dopełnieniem pięknej bramy skrzydłowej. Podobnie jak wygląd, wzorcowe są także działanie i bezpieczeństwo użytkowania tego napędu. Również w sytuacji, kiedy brak przyłącza elektrycznego nie trzeba rezygnować z komfortu, jaki daje napęd. Umożliwia to RotaMatic Akku.



Opcjonalna funkcja odczytu położenia bramy

Przy pomocy opcjonalnego nadajnika HS 5 BS można w każdym momencie sprawdzić, czy brama wjazdowa jest zamknięta (nie dotyczy RotaMatic Akku).



RotaMatic Akku

Do bram wjazdowych bez przyłącza energetycznego.

Można go łatwo przenosić i naładować w kilka godzin, np. w ciągu nocy.



Moduł solarny (opcjonalnie)

Opcjonalny moduł solarny zapewnia całkowitą niezależność od sieci.

Zestaw obejmuje materiały montażowe, przewód o długości 10 m i regulator ładowania.
Wymiary: 330 x 580 mm



Profil amortyzujący (opcjonalnie)

Siły generowane przez napędy RotaMatic wyposażone w opcjonalny profil amortyzujący są badane i certyfikowane przez TÜV dla bram różnej wielkości w różnych sytuacjach montażowych.



Zamek elektryczny (opcjonalny)

W przypadku silnego wiatru bramy skrzydłowe są wystawione na działanie bardzo dużych sił. Dodatkowy zamek elektryczny skutecznie zapobiega wówczas przypadkowemu otwarciu bramy.

RotaMatic

Szerokość skrzydła bramy: maks. 2500 mm
Wysokość skrzydła bramy: maks. 2000 mm
Ciężar: maks. 220 kg

RotaMatic P

Szerokość skrzydła bramy: maks. 2500 mm
Wysokość skrzydła bramy: maks. 2000 mm
Ciężar: maks. 400 kg

RotaMatic PL

Szerokość skrzydła bramy: maks. 4000 mm
Wysokość skrzydła bramy: maks. 2000 mm
Ciężar: maks. 400 kg

RotaMatic Akku

Z wykorzystaniem stałego kodu 868 MHz (bez funkcji odczytu położenia bramy)
Szerokość skrzydła bramy: maks. 2500 mm
Wysokość skrzydła bramy: maks. 2000 mm
Ciężar: maks. 120 kg

Akumulator

Zintegrowany w zamkniętej na klucz skrynce rozdzielczej
Czas eksploatacji: ok. 30 dni**
Czas ładowania: 5 – 10 godzin***
Ciężar: 8,8 kg
Wymiary: 320 x 220 x 115 mm

* Szczegółowe warunki gwarancji są dostępne na stronie www.hormann.pl

** przy średnio 4 cyklach bramy dziennie i temperaturze otoczenia wynoszącej 20° C

*** w zależności od stanu naładowania

Wyposażenie opcjonalne

- Zamek elektryczny (zalecany do skrzydeł o szerokości powyżej 1500 mm)
- Profil amortyzujący
- Akumulator awaryjny HNA
- Zestaw SK (fotokomórka jednokierunkowa i lampa sygnalizacyjna)
- Zamykane na klucz odryglowanie awaryjne HSK 3
- Wbudowane ogrzewanie do napędów instalowanych w zimniejszych regionach (do -35 °C)
- Warianty prowadzeń dla różnych sytuacji montażowych

Napęd DTU 250 do bram skrzydłowych montowany w podłożu

Niemal niewidoczny, przeznaczony do eksponowanych bram



DTU 250

Szerokość skrzydła bramy: maks. 2500 mm
Wysokość skrzydła bramy: maks. 2500 mm
Ciężar: maks. 500 kg

Zespół sterowania radiowego do napędu DTU 250 należy zamówić oddzielnie. W tym celu potrzebny będzie wypełniony formularz uzgodnień technicznych. Prosimy o kontakt z partnerem handlowym firmy Hörmann.

Napęd DTU 250 jest niemal niewidoczny, oszczędza miejsce i jest przeznaczony do użytku prywatnego. Dlatego ten montowany w podłożu napęd nadaje się szczególnie do eleganckich bram o atrakcyjnym wyglądzie.



Napęd DTH 700 do bram skrzydłowych

Szczególnie wydajny i wytrzymały



Szczególnie wydajny i wytrzymały wariant stanowi napęd DTH 700. Do użytku prywatnego i w sektorze działalności gospodarczej.

DTH 700

Szerokość skrzydła bramy: maks. 7000 mm
Wysokość skrzydła bramy: maks. 2500 mm
Ciężar: maks. 1000 kg

Zespół sterowania radiowego do napędu DTH 700 należy zamówić oddzielnie. W tym celu potrzebny będzie wypełniony formularz uzgodnień technicznych. Prosimy o kontakt z partnerem handlowym firmy Hörmann.

Napęd LineaMatic do bram przesuwnych

Kompaktowy i niezawodny



Cechą wyróżniającą napęd LineaMatic do bram przesuwnych jest jego kompaktowa, regulowana w pionie obudowa, wykonana z odlewu cynkowego i tworzywa sztucznego wzmocnionego włóknem szklanym, a także niezawodny układ elektroniczny.



Opcjonalna funkcja odczytu położenia bramy

Przy pomocy opcjonalnego nadajnika HS 5 BS można w każdym momencie sprawdzić, czy brama wjazdowa jest zamknięta.

LineaMatic

Szerokość skrzydła bramy: maks. 6000 mm
Wysokość skrzydła bramy: maks. 2000 mm
Ciężar: maks. 300 kg
Brama samonośna: maks. 250 kg

LineaMatic P

Szerokość skrzydła bramy: maks. 8000 mm
Wysokość skrzydła bramy: maks. 2000 mm
Ciężar: maks. 500 kg
Brama samonośna: maks. 400 kg

LineaMatic H

Szerokość skrzydła bramy: maks. 10000 mm
Wysokość skrzydła bramy: maks. 3000 mm
Ciężar: maks. 800 kg
Brama samonośna: maks. 600 kg

Zespół sterowania radiowego do napędu LineaMatic H należy zamówić oddzielnie. W tym celu potrzebny będzie wypełniony formularz uzgodnień technicznych. Prosimy o kontakt z partnerem handlowym firmy Hörmann.



Standardowo z nadajnikiem HS 4 BS w kolorze czarnym

Napęd STA 400 do bram przesuwnych

Przeznaczony do dużych i ciężkich bram



Nowy napęd STA 400 do bram przesuwnych został skonstruowany specjalnie z myślą o dużych bramach. Odpowiednie sterowanie B 460 FU gwarantuje precyzyjne uruchamianie bramy i jej łagodne zatrzymanie.

STA 400

Szerokość skrzydła bramy: maks. 17000 mm

Wysokość skrzydła bramy: maks. 3000 mm

Ciężar: maks. 2500 kg

Brama samonośna: maks. 1800 kg

Zespół sterowania radiowego do napędu STA 400 należy zamówić oddzielnie.

W tym celu potrzebny będzie wypełniony formularz uzgodnień technicznych.

Prosimy o kontakt z partnerem handlowym firmy Hörmann.



Sygnal radiowy odporny na zakłócenia

Stabilny zasięg działania.

128-bitowy kod zabezpieczający

Najwyższy poziom bezpieczeństwa – jak w bankowości elektronicznej.

Proste kopiowanie kodów

Proste kopiowanie kodu z nadajnika do nadajnika.

Odporny na uderzenia

Dzięki wbudowanej na stałe antenie, nadajnik jest bardzo wytrzymały na uszkodzenia.

Wzajemnie kompatybilny

Wszystkie napędy Hörmann pracujące na częstotliwości 868 MHz (okres produkcji od 2003 – 06/2012) mogą być obsługiwane za pomocą nowych sterowników BiSecur. (Funkcja odczytu położenia bramy nie jest możliwa).



reddot design award
honourable mention 2011

NOWOŚĆ Nadajnik HSE 2 BS w 7 kolorach i 6 wzorach dekoracyjnych



Nadajnik HS 5 BS

4-funkcyjny oraz przycisk odczytu położenia bramy, dostępny w kolorze czarnym lub białym, pełen zakres funkcji tylko w połączeniu z napędami SupraMatic i ProMatic



Nadajnik HS 4 BS

4-funkcyjny dostępny tylko w kolorze czarnym (zdjęcie z lewej)

Nadajnik HS 1 BS

1-funkcyjny dostępny tylko w kolorze czarnym (zdjęcie z prawej)

Uchwyt do nadajnika z klipsem do osłony przeciwsłonecznej
do montażu na ścianie lub przymocowania do osłony przeciwsłonecznej w samochodzie, przezroczysty



**Nadajnik
HSE 2 BS // NOWOŚĆ**
2-funkcyjny, w komplecie z zawieszka do breloczka na klucze

Kolory:
czarny, biały, zielony, liliowy, żółty, czerwony, pomarańczowy (w kolejności na zdjęciu od lewej)



Wzory dekoracyjne:
srebrny, karbon, 4 wzory drewnopodobne (w kolejności na zdjęciu od lewej)



reddot design award
winner 2007



Bramę garażową lub wjazdową można teraz obsługiwać pilotem tak samo wygodnie jak telewizor. Wybór nadajnika chowanego w samochodzie lub nadajnika w formie breloka do kluczy to już tylko kwestia indywidualnych preferencji.



W firmie Hörmann wszystko jest kompatybilne.
Jeden pilot służy do sterowania nie tylko bramą garażową,
lecz także napędem do bramy wjazdowej Hörmann.



**Nadajnik
HSD 2-A BS**
2-funkcyjny,
w kolorze aluminiowym,
stosowany także jako zawieszka
na klucze

HSD 2-C BS
2-funkcyjny,
chromowany na połysk,
stosowany także jako zawieszka
na klucze



**Nadajnik
HSP 4 BS**
4-funkcyjny,
z blokadą przycisków,
z kółkiem na klucze



**Nadajnik
HSZ 1 BS**
1-funkcyjny,
chowany w miejscu
zapalniczki samochodowej

HSZ 2 BS
2-funkcyjny,
chowany w miejscu
zapalniczki samochodowej



**Odbiornik
HER 1**
Do sterowania dodatkowym
oświetleniem lub bramą garażową
(innego producenta) przy pomocy
akcesoriów firmy Hörmann wymagany
jest odbiornik (1-, 2- lub 4-kanalowy).



Nadajnik HSZ

Korzystna alternatywa dla drogich systemów homelink: niewidoczna i zamontowana na stałe w samochodzie. Umieszczenie nadajnika HSZ w otworze na zapalniczkę umożliwia łatwy dostęp i wygodną obsługę.



Proste kopiowanie kodu

Indywidualny kod nadajnika można w prosty sposób skopiować do kolejnego nadajnika.

Stacjonarne akcesoria

Do montażu na zewnątrz i wewnątrz budynków



To Państwo decydują o sposobie, w jaki chcecie obsługiwać swoją automatyczną bramę garażową lub wjazdową: przez wprowadzenie kodu liczbowego, z wykorzystaniem transpondera, klasycznie za pomocą sterownika na klucz czy też przez odczytanie odcisku linii papilarnych.



**Radiowy sterownik kodowany
FCT 3 BS**

Dla 3 funkcji,
z podświetlaną klawiaturą



**Radiowy sterownik kodowany
FCT 10 BS**

Dla 10 funkcji,
z podświetlaną klawiaturą
i osłoną



**Radiowy czytnik linii papilarnych
FFL 12 BS**

Dla 2 funkcji,
obsługuje do 12 odcisków
linii papilarnych



**Wewnętrzny sterownik radiowy
FIT 2**

Do obsługi 2 napędów
lub funkcji napędów



Podtynkowy nadajnik radiowy

Dwufunkcyjny, do wykorzystania
w połączeniu ze sterownikiem
podtynkowym ogólnie dostępnym
w sprzedaży. Przeznaczony do centralnej
instalacji w korytarzu / salonie
z widokiem na bramę garażową.

HSU 2: do ogólnie dostępnych
w sprzedaży gniazd rozdzielczych
Ø 55 mm z przyłączem do sieci
elektrycznej budynku

FSU 2: z baterią 9 V / możliwość
podłączenia do sieci maks. 24 V
(brak ilustracji)

Z wykorzystaniem stałego kodu 868 MHz



Radiowe sterowniki kodowane

Otwieranie bramy garażowej po prostu przez
wprowadzenie kodu liczbowego. Nie trzeba
nosić ze sobą nadajnika.

Stacjonarne akcesoria zwiększające komfort obsługi

Do montażu na zewnątrz budynków



Sterownik kodowany cyfrowo

CTR 1d / CTR 3d

1- lub 3-funkcyjny,
ze składaną osłoną



Sterownik kodowany cyfrowo

CTR 1b / CTR 3b

1- lub 3-funkcyjny,
z podświetlanymi przyciskami
i klawiaturą foliową odporną
na działanie warunków
atmosferycznych.



Sterownik kodowany cyfrowo

CTV 1 / CTV 3

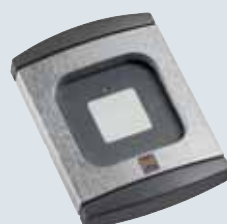
1- lub 3-funkcyjny,
szczególnie wytrzymały,
zabezpieczony przed zniszczeniem.



Czytnik linii papilarnych

FL 12 / FL 100

2-funkcyjny, otwieranie bramy
garażowej po odczytaniu odcisku
linii papilarnych, przeznaczony
na 12 lub 100 zapisanych
odcisków palców.



Transponder

TTR 100 / TTR 1000

1-funkcyjny,
w komplecie z 2 kluczami (więcej
kluczy możliwych na życzenie),
przeznaczony na maks. 12, 100
lub 1000 kluczy.



Sterownik wewnętrzny IT 1

Z przyciskiem impulsowym do otwierania i zamykania bramy (do napędów ProMatic, SupraMatic i ProMatic Akku).



Sterownik wewnętrzny IT 1b

Bramę można wygodnie otworzyć, naciskając duży podświetlony przycisk sterownika IT 1b (przeznaczony do napędów ProMatic i SupraMatic).



Sterownik wewnętrzny IT 3b

Poza dużym podświetlonym przyciskiem, umożliwiającym komfortowe otwieranie bramy, sterownik wewnętrzny IT 3b wyposażony jest w dwa dodatkowe przyciski. Można nimi obsługiwać oświetlenie napędu oraz całkowicie wyłączyć system sterowania radiowego napędem, np. na czas urlopu (do napędu SupraMatic).



Sterownik wewnętrzny PB 3

Z podświetlanym przyciskiem impulsowym do otwierania i zamykania bramy, przyciskiem oświetlenia garażu i przyciskiem do wyłączania sterowania radiowego (do napędu SupraMatic).



Sterownik na klucz STUP 40 / STAP 40

W wersji podtynkowej i natynkowej, w komplecie z 3 kluczami



Sterownik na klucz ESU 40 / ESA 40

W wersji podtynkowej i natynkowej, w komplecie z 3 kluczami



Kolumna STS 1

Kolumna STS jest dostępna z jednym lub dwoma adapterami do podłączenia zamawianych oddzielnie sterowników. Można montować transpondery, sterowniki kodowane cyfrowo, czytniki linii papilarnych lub sterowniki na klucz. Rura kolumny jest lakierowana w kolorze białego aluminium (RAL 9006), natomiast pokrywę i podstawę wykończono w kolorze szarym (RAL 7015). Stopień ochrony: IP 44.

Wysokość: 1250 mm,
średnica podstawy 300 mm.



Na zdjęciu przedstawiono kolumnę z wbudowanym sterownikiem na klucz STUP 40 (wyposażenie opcjonalne).

Wszystko na wypadek awarii

Innowacyjne pomysły zwiększają komfort i bezpieczeństwo

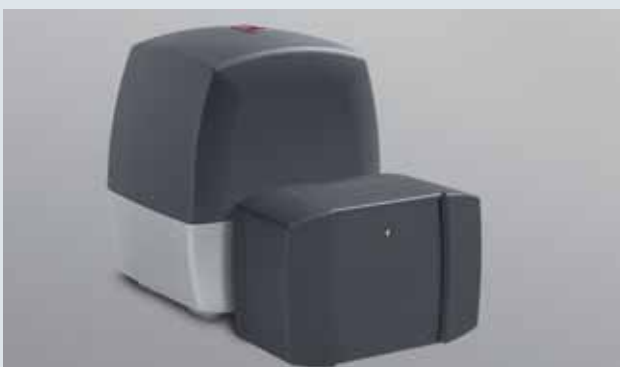


Produkty firmy Hörmann są pomyślane zawsze „odrobinę na wyrost”. Wiele przydatnych elementów ułatwia obsługę bramy i zwiększa jej bezpieczeństwo. Fotokomórki umożliwiają skuteczne zabezpieczenie bramy garażowej lub wjazdowej – to rozwiązanie szczególnie doceniają rodzice małych dzieci. A dzięki awaryjnemu akumulatorowi można bezpiecznie otworzyć bramę nawet w razie braku prądu.



Akumulator awaryjny HNA do napędów do bram garażowych

Zasilanie awaryjne buforuje zanik napięcia sieciowego trwający do 18 godzin i wystarcza na maks. 5 cykli bramy. Akumulator awaryjny przy normalnej eksploatacji ładuje się samoczynnie. Można go podłączyć do wszystkich oferowanych aktualnie napędów bram garażowych firmy Hörmann.



Akumulator awaryjny HNA Outdoor do napędów do bram wjazdowych

Napędy RotaMatic do bram skrzydłowych i napędy LineaMatic do bram przesuwanych można też wyposażać w zasilanie awaryjne, pozwalające przetrwać okresowy brak prądu. Akumulator może być mocowany do ściany lub do podłoża.



Dodatkowe odryglowanie awaryjne

Do garaży bez drugiego wejścia oferujemy następujące możliwości awaryjnego otwierania bramy od zewnątrz (np. w razie braku prądu):

Bramy segmentowe bez uchwyty

Do wyboru: zamek odryglowania awaryjnego z okrągłą wkładką patentową (brak możliwości zintegrowania z centralnym systemem zamykania domu) lub uchwyt odryglowania awaryjnego dostępny w 8 wersjach wykonania razem z zamkiem (możliwość zintegrowania z centralnym systemem zamykania domu).

Bramy uchylne i segmentowe z uchwytem odryglowanie awaryjne (brak ilustracji)



Fotokomórka

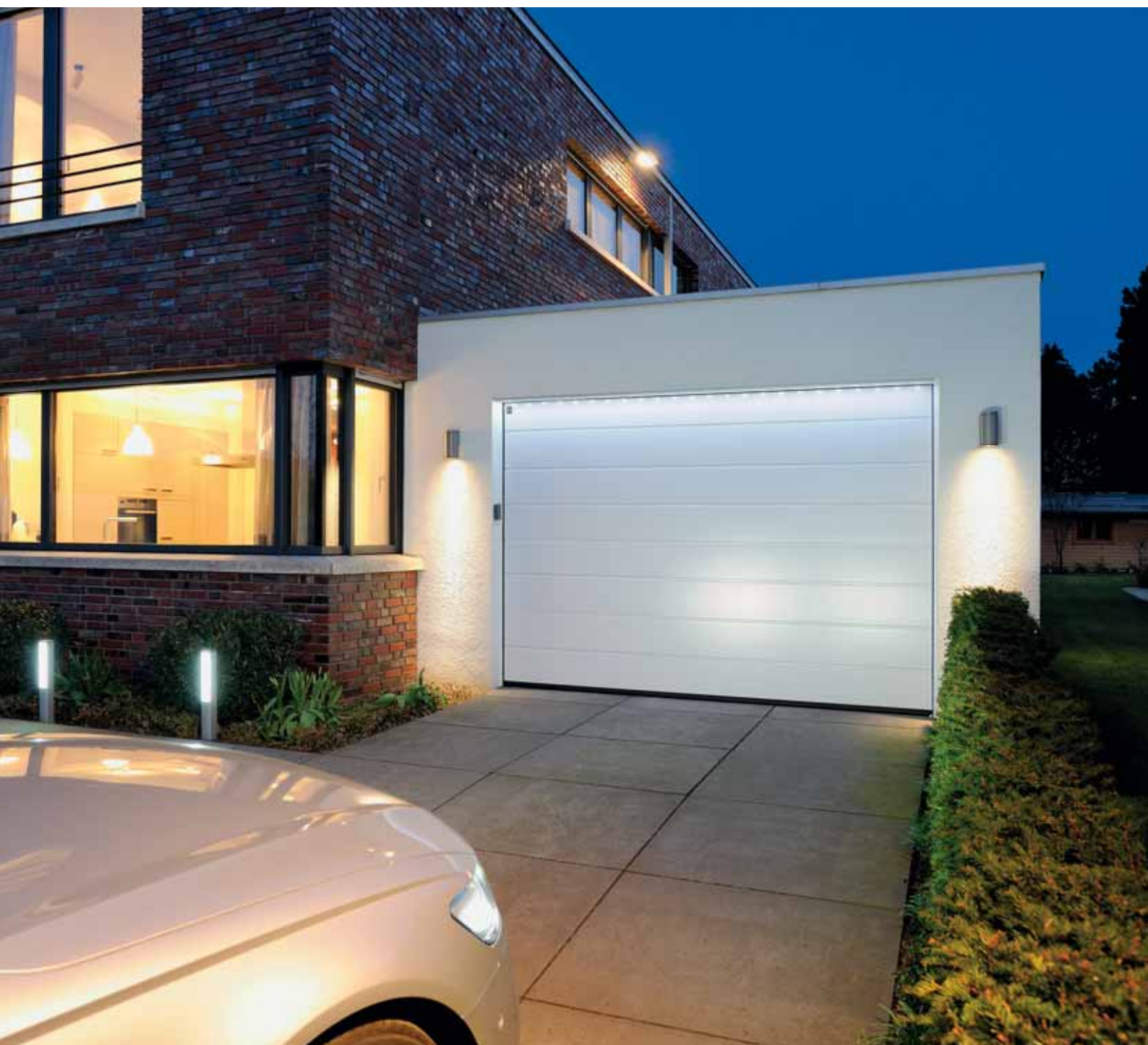
Niezawodne systemy fotokomórek jednokierunkowych firmy Hörmann zatrzymują bramę natychmiast po przerwaniu promienia światła. Montaż bezpośrednio na bramie lub możliwość wbudowania w kolumnach STL.

Lampa sygnalizacyjna

Sygnalizują ruch bramy, co oznacza większe bezpieczeństwo w dzień i w nocy.

Akcesoria oświetleniowe i zabezpieczające

Techniczne wyposażenie bramy wjazdowej



Zestawy kolumn firmy Hörmann, wykonane z eloksalowanego aluminium odpornego na działanie czynników atmosferycznych, zapewniają więcej światła i bezpieczeństwa. Zestawiając je z fotokomórkami i modułami świetlnymi LED mogą spełniać również inne funkcje, w tym na przykład oświetleniowe i dekoracyjne.

Kolumna świetlna SLS

Kolumna świetlna SLS z modułem LED dostępna jest w wysokościach 550 mm i 1080 mm. By jeszcze lepiej oświetlić wjazd, kolumnę świetlną o wysokości 1080 mm można wyposażyć w dwa moduły LED.

SLS-K
z modułem świetlnym LED
wysokość 550 mm

SLS-L
z podwójnym modułem świetlnym LED
wysokość 1080 mm

SLS-L
z modułem świetlnym LED
i atrakcyjną przesłoną świetlną
wysokość 1080 mm



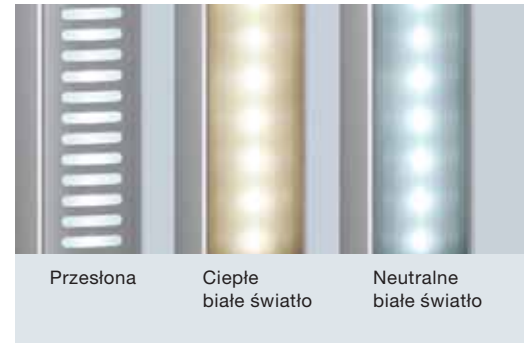
Kolumna bezpieczeństwa STL

Wersja podstawowa o wysokości 550 mm wyposażona jest w gniazdo, w którym można zamontować fotokomórkę. Kolumna jest także dostępna opcjonalnie z dwoma fotokomórkami lub z jedną fotokomórką i modułem świetlnym LED.

STL
z opcjonalną fotokomórką

STL
z dwiema opcjonalnymi fotokomórkami

STL
z opcjonalną fotokomórką i modułem
świetlnym LED



Moduły świetlne LED

W przypadku modułów świetlnych LED można wybierać między ciepłym a neutralnym białym światłem. Jeszcze bardziej atrakcyjny wygląd nada im opcjonalna przesłona z aluminium.



Oświetlenie LED do bram

Wykorzystując listwę świetlną LED firmy Hörmann, pokażą Państwo swoją bramę i drzwi boczne we właściwym świetle. System połączeń można skrócić indywidualnie i dopasować do bramy o każdej szerokości. Do Państwa należy decyzja, czy listwa świetlna LED będzie zamocowana do nadproża (zdjęcie u góry) czy może na dolnej krawędzi płyty bramy.




Odstęp między diodami wynosi 125 mm.

Wymiary i dane montażowe

SupraMatic, ProMatic

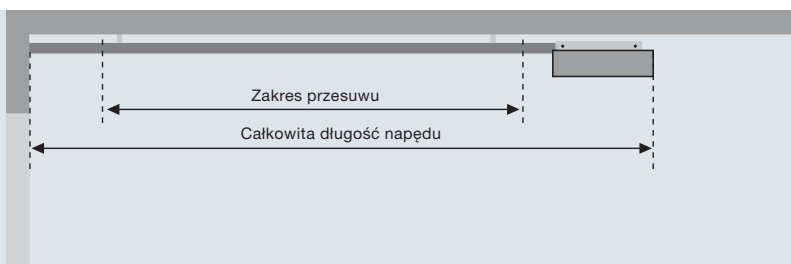
● = Standardowo

○ = Opcjonalnie z nadajnikiem HS 5 BS

	 BiSecur SupraMatic E	 BiSecur SupraMatic P	 BiSecur ProMatic	ProMatic Akku
Opis produktu				
Ilość miejsc parkingowych	● / maks. 12	● / maks. 25	● / maks. 6	● / maks. 2
Cykle bramy (otwieranie / zamykanie) dziennie	maks. 25	maks. 50	maks. 12	maks. 4
Zakres zastosowania	W sektorze działalności gospodarczej			
Bramy z wbudowanymi drzwiami / bramy drewniane	- / ●	●* / ●	- / ● Bramy drewniane szerokość maks. 3,5 m, powierzchnia płyty 9 m ²	- / -
Szerokość bramy maks.	5500	6000**	5000	3000
Powierzchnia płyty bramy maks.	13,75 m ²	15,00 m ²	11 m ²	8 m ²
Dane napędu	Silnik			
	Silnik przekładniowy na prąd stały 24 V			
Podłączenie do sieci	napięcie przemienne 230 V – 240 V		napięcie przemienne 230 V – 240 V	Patrz dane montażowe
Pobór mocy	0,2 kW		0,2 kW	
Siła ciągnięcia i nacisku	650 N	750 N	600 N	350 N
Krótkotrwała siła maksymalna	800 N	1000 N	750 N	400 N
Prędkość otwierania	ok. 22 cm/s	ok. 22 cm/s	ok. 14 cm/s	ok. 13 cm/s
Standby	< 1 W	< 1 W	< 7 W	< 0,1 W
Obudowa	aluminium i tworzywo sztuczne, ocynkowana płyta stalowa		tworzywo sztuczne, ocynkowana płyta stalowa	
Zakres temperatur	-20 °C do +60 °C		-15 °C do +45 °C	
Stopień ochrony	tylko do suchych pomieszczeń			
Układ elektroniczny sterowania	Sterowanie impulsowe			
	●	●	●	●
Ograniczenie siły	●	●	●	●
Regulowana funkcja łagodnego rozruchu i wyhamowania	●	●	●	●
Wskazania diody	Podwójny wyświetlacz siedmiosegmentowy		Dioda LED	Dioda LED
Regulowane oświetlenie napędu i otwarcie częściowe	●	●	- / ●	-
Regulowana funkcja automatycznego zamykania	●	●	●	-
Czas zatrzymania po aktywacji	30 – 180 s	30 – 180 s	30 s	-
Wyposażenie	Nadajnik (868 MHz)		2-kanalowy mikronadajnik HSE 2 BS (czarny)	HS 4 BS
	5-kanalowy nadajnik HS 5 BS (czarny)		Dwukierunkowy odbiornik BS	Odbiornik kodu stałego
Zintegrowany odbiornik (868 MHz)	Dwukierunkowy odbiornik BS		○	-
Odczytywanie położenia bramy	●		○	-
Przyciski funkcyjne	Obok wyświetlacza na obudowie napędu		Przyciski funkcyjne na obudowie napędu	
Fotokomórka	-	● / EL 101	-	-
Funkcja szybkiego otwierania	●	●	-	-
Szybkie rozłączenie napędu, uruchamiane od wewnątrz	●	●	●	●
Przewód przyłączeniowy z wtyczką uniwersalną	●	●	●	-
Regulowane zintegrowane oświetlenie garażu / ustawione fabrycznie	● / 1 minuta		● / 2-minutowe światło	● / 30-sekundowe światło
Przeciwwłamaniowe zabezpieczenie przed podważeniem	●	●	●	●
Prowadzenie uniwersalne do bram uchylnych i segmentowych	●	●	●	●

* W bramach z wbudowanymi drzwiami przejściowymi wymagany montaż fotokomórki.

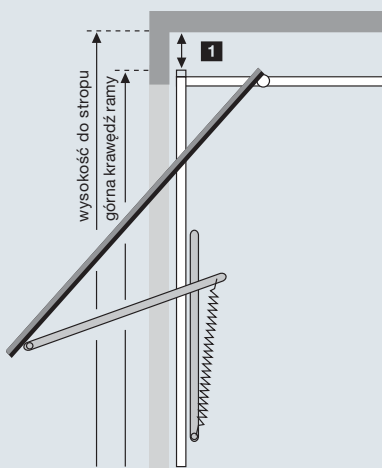
** > 5500 mm tylko w połączeniu z szyną napędu FS 60 i konsolą do zabudowania



Typ prowadnicy	Długość całkowita	Zakres przesuwu
K Krótka szyna	3200	2475
M Średnia szyna	3450	2725
L Długa szyna	4125	3400

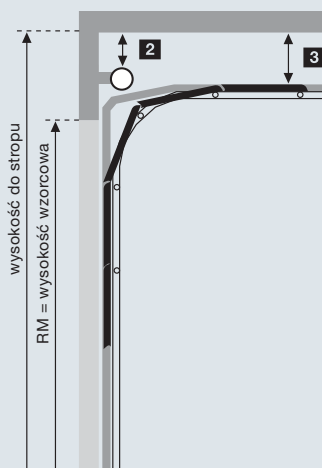
Zakres stosowania prowadnic w bramach garażowych Hörmann	Wysokość
K Bramy uchylne (N 80 i DF 98) Bramy segmentowe z prowadzeniem typu N Bramy segmentowe z prowadzeniem typu Z, L i H	do 2500 do 2250 do 2125
M Bramy uchylne (N 80 i DF 98) Bramy segmentowe z prowadzeniem typu N Bramy segmentowe z prowadzeniem typu Z, L i H	do 2750 do 2500 do 2375
L Bramy segmentowe z prowadzeniem typu N, Z, L i H	do 3000

Należy zwrócić uwagę na zakres przesuwu w innych typach bram!



1 Wymagana wolna przestrzeń w bramach uchylnych

N 80	0
N 80, wzór 905, wzór 941 lub z wypełnieniem drewnianym	15
DF 98, DF 95, DF 80	65

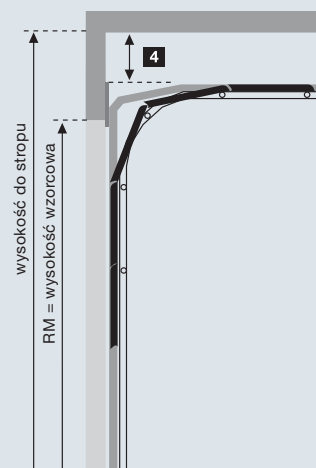


2 Wymagana wolna przestrzeń w garażowych bramach segmentowych z mechanizmem sprężyn skrętnych

z prowadzeniem typu N wysokość do stropu = wysokość wzorcowa + 210	0
z prowadzeniem typu H	0

3 Wymagana wolna przestrzeń w garażowych bramach segmentowych z mechanizmem sprężyn skrętnych

z prowadzeniem typu L wysokość do stropu = wysokość wzorcowa + 115	15
--	----



4 Wymagana wolna przestrzeń w garażowych bramach segmentowych z mechanizmem sprężyn naciągowych

z prowadzeniem typu Z wysokość do stropu = wysokość wzorcowa + 115	15
--	----

Wolna przestrzeń dla innych typów bram

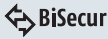

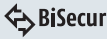
między najwyższym położeniem bramy a stropem	30
--	----

Wymiary i dane montażowe

Napędy RotaMatic do bram skrzydłowych

● = Standardowo

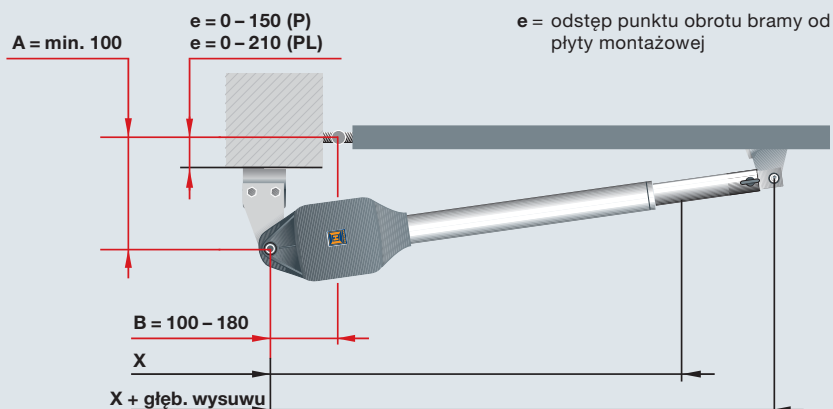
○ = Opcjonalnie z nadajnikiem HS 5 BS

	 BiSecur RotaMatic	 BiSecur RotaMatic P	 BiSecur RotaMatic PL	RotaMatic Akku	
Opis produktu					
Ilość miejsc parkingowych	● / maks. 6	● / maks. 12	● / maks. 12	● / maks. 2	
Cykle bramy (otwieranie / zamykanie) dziennie	maks. 12	maks. 25	maks. 25	maks. 5	
Zakres zastosowania	W sektorze działalności gospodarczej				
Wysokość bramy maks.	2000 mm	2000 mm	2000 mm	2000 mm	
Szerokość skrzydła maks.	1000 – 2500 mm	1000 – 2500 mm	1500 – 4000 mm	1000 – 2500 mm	
Ciężar skrzydła maks.	220 kg	400 kg	400 kg	120 kg	
Dane napędu	Silnik przekładniowy na prąd stały 24 V				
Podłączenie do sieci	Napięcie przemienne 230 V – 240 V, 50 Hz			Patrz dane montażowe	
Siła ciągnięcia i nacisku	2000 N	2500 N	2500 N	1000 N	
Krótkotrwała siła maksymalna	2200 N	2700 N	2700 N	1100 N	
Standby	< 7 W			< 0,1 W	
Obudowa	aluminium / tworzywo sztuczne wzmocnione włóknem szklanym, odporne na działanie czynników atmosferycznych	aluminium / odlew cynkowy / tworzywo sztuczne wzmocnione włóknem szklanym odporne na działanie czynników atmosferycznych	aluminium / odlew cynkowy / tworzywo sztuczne wzmocnione włóknem szklanym odporne na działanie czynników atmosferycznych	aluminium / tworzywo sztuczne wzmocnione włóknem szklanym, odporne na działanie czynników atmosferycznych	
Zakres temperatur	-20 °C do +60 °C			-15 °C do +45 °C	
Stopień ochrony	IP 44				
Układ elektroniczny sterowania	Stopień ochrony (oddzielna obudowa sterowania)	IP 65	IP 65	IP 65	IP 65
	Sterowanie impulsowe	●	●	●	●
	Ograniczenie siły	●	●	●	●
	Funkcja łagodnego rozruchu i wyhamowania	●	●	●	●
	Regulowana funkcja automatycznego zamykania	●	●	●	●
	Liczba urządzeń zabezpieczających do podłączenia	2	2	2	1
Położenie krańcowe	Brama zamknięta	regulowane przez zintegrowany wyłącznik lub ogranicznik krańcowy			
	Brama otwarta	programowane (tj. ogranicznik krańcowy nie jest wymagany!)			
Wyposażenie	Nadajnik (868 MHz)	4-kanałowy nadajnik HS 4 BS (czarny)			
	Odbiornik (868 MHz)	Dwukierunkowy odbiornik BS		Odbiornik na kod stały obsługujący funkcję sterowania impulsowego i otwarcia częściowego	
	Odczytywanie położenia bramy	○			
Przewód doprowadzający	230 V, NYY 3 × 1,5 mm ² (w zakresie odbiorcy)				
Przewód silnikowy	Przewód przyłączeniowy do 10 m dł. NYY 5 × 1,5 mm ² (w zakresie odbiorcy)				
Dodatkowy przewód sterowania	Wszystkie przewody w ziemi NYY, np. 5 × 1,5 mm ²				
Przewód zamka elektrycznego	NYY 3 × 1,5 mm ² (w zakresie odbiorcy) w ziemi H07RN-F 2 × 1 mm ² na płycie bramy				
Wszystkie przewody należy prowadzić oddzielnie!					



Dla partnerów handlowych firmy Hörmann Program do projektowania napędów bram skrzydłowych

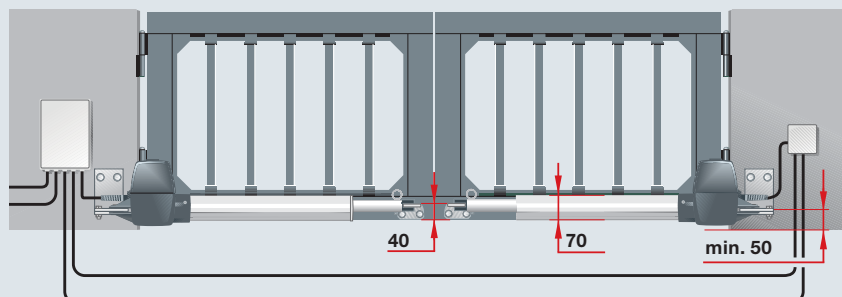
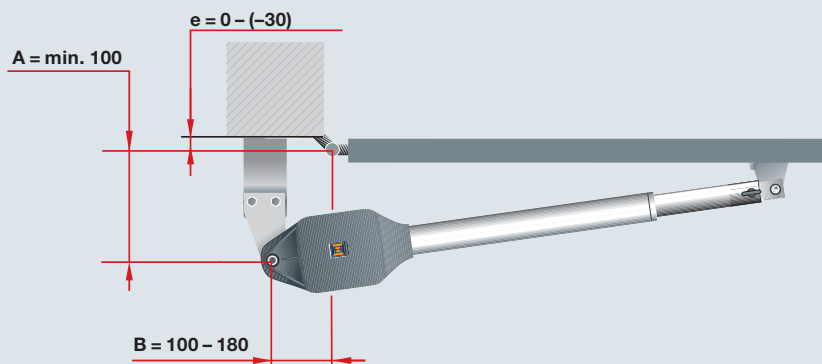
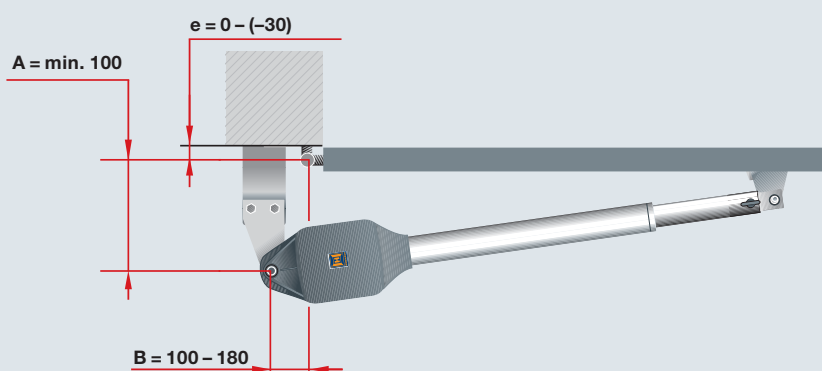
Program do projektowania firmy Hörmann stanowi pomoc przy planowaniu i montażu napędu do bramy skrzydłowej.



RotaMatic

Wymiary	x	x + głęb. wysuwu
RotaMatic / RotaMatic P	720	1120
RotaMatic PL	820	1320

W celu zapewnienia optymalnego biegu bramy różnica między wymiarem A a wymiarem B może wynosić maks. 40 mm.



Wszystkie rysunki i dane dotyczą prowadzenia standardowego. Możliwe są inne cechy wyposażenia.

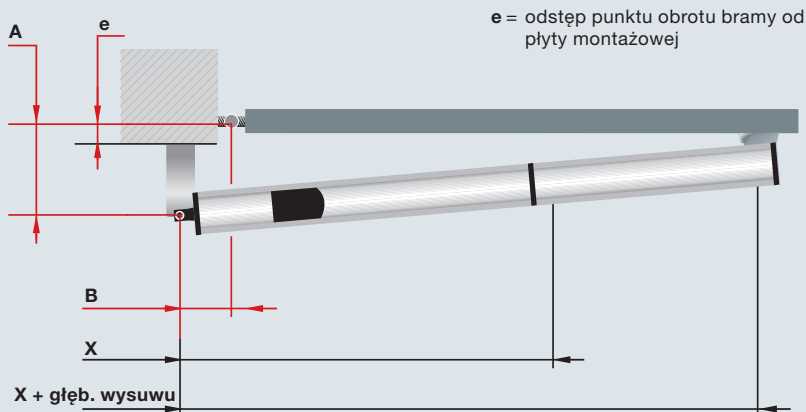
Wymiary i dane montażowe

Napędy DTH 700, DTU 250 do bram skrzydłowych

● = Standardowo

○ = Opcjonalnie z nadajnikiem HS 5 BS

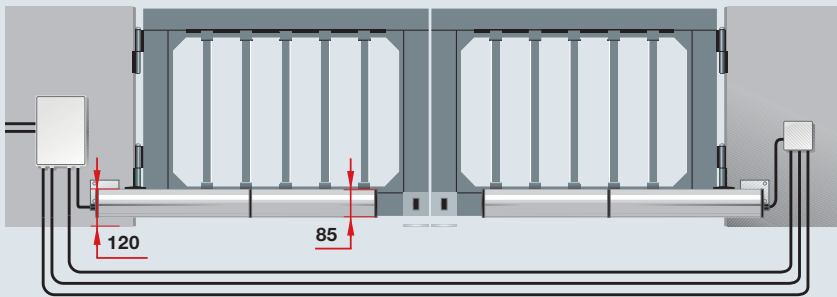
		DTH 700	DTU 250
Opis produktu			
Ilość miejsc parkingowych		● / maks. 12	● / maks. 12
Cykle bramy (otwieranie / zamykanie) dziennie		maks. 25	maks. 25
Zakres zastosowania	W sektorze działalności gospodarczej	●	–
	Wysokość bramy maks.	2500 mm	2500 mm
	Szerokość skrzydła maks.	7000 mm	2500 mm
	Ciężar skrzydła maks.	1000 kg	500 kg
Kąt otwarcia maks.	standardowo	–	110°
	ze specjalnym zestawem montażowym	–	140°
Informacje dodatkowe		Wymagany zamek elektryczny i ograniczniki krańcowe!	W bramach z częściowym wypełnieniem wymagany jest montaż zamka elektrycznego!
Dane napędu	Silnik	elektrohydrauliczny	elektromechaniczny
	Podłączenie do sieci	Napięcie przemienne 230 V – 240 V, 50 Hz	
	Siła ciągnięcia i nacisku	3000 N	2500 N
	Krótkotrwała siła maksymalna	3500 N	3000 N
	Standby	< 10 W	< 10 W
	Obudowa	obudowa aluminiowa odporna na działanie czynników atmosferycznych	wanna stalowa z pokrywą ze stali nierdzewnej, odporna na działanie czynników atmosferycznych
	Zakres temperatur	–20 °C do +60 °C	
	Stopień ochrony	IP 55	IP 67
Układ elektroniczny sterowania	Stopień ochrony (oddzielna obudowa sterowania)	IP 55	IP 67
	Wskazania diody	● / dwa wyświetlacze siedmiosegmentowe	● / dwa wyświetlacze siedmiosegmentowe
	Ograniczenie siły (regulowane)	●	●
	Łagodne zatrzymanie (regulowane)	●	●
	Regulowana funkcja automatycznego zamykania	●	●
Wyposażenie	Nadajnik (868 MHz)	bez zdalnego sterowania	
	Odbiornik (868 MHz)		
Przewód doprowadzający		230 V, NYY 3 × 1,5 mm ² (w zakresie odbiorcy)	230 V, NYY 3 × 1,5 mm ² (w zakresie odbiorcy)
Przewód silnikowy		230 V, NYY 5 × 1,5 mm ² (w zakresie odbiorcy)	230 V, NYY 5 × 1,5 mm ² (w zakresie odbiorcy)
Dodatkowy przewód sterowania		Wszystkie przewody w ziemi NYY, np. 5 × 1,5 mm ²	Wszystkie przewody w ziemi NYY, np. 5 × 1,5 mm ²
Przewód zamka elektrycznego		NYY 3 × 1,5 mm ² w ziemi H07RN-F 2 × 1 mm ² na płycie bramy	NYY 3 × 1,5 mm ² w ziemi H07RN-F 2 × 1 mm ² na płycie bramy
Wszystkie przewody należy prowadzić oddzielnie!			



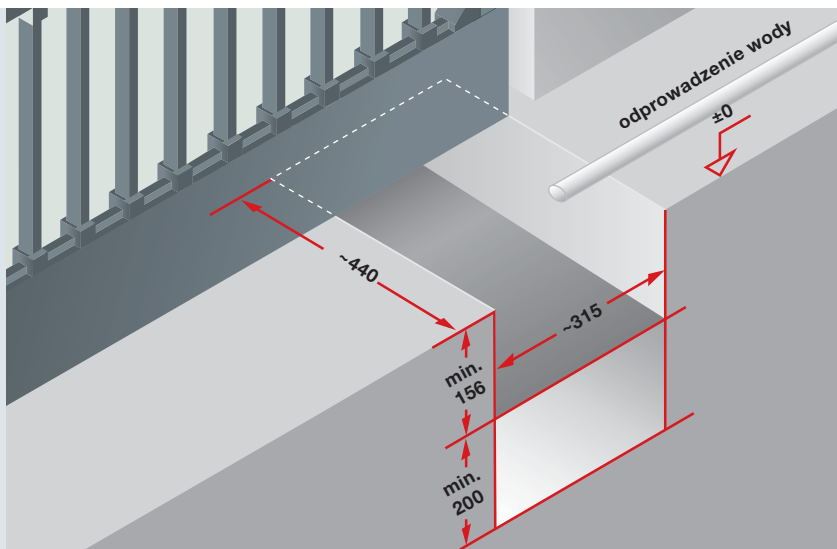
DTH 700

Kąt otwarcia	A	B	e
90°	130	130	80
115°	100	120	50
125°	90	120	40

Wymiary	x	x + głęb. wysuwu
	700	960

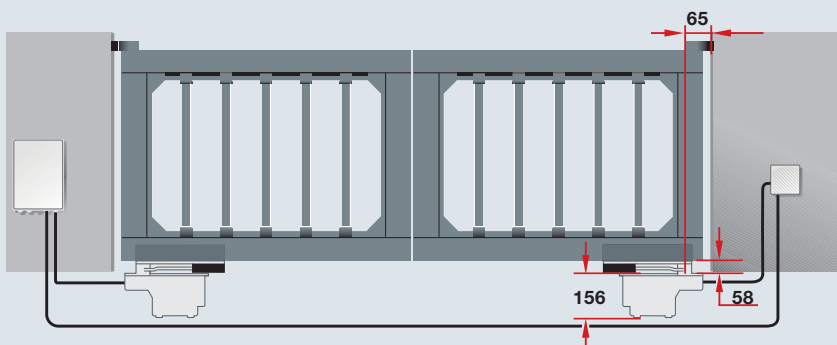


Uwaga: w celu spełnienia wymagań normy PN EN 13241 zalecamy zastosowanie zabezpieczenia krawędzi zamykającej.



DTU 250

Wymiary fundamentu
ok. 315 × 440 × 200



Uwaga: w celu spełnienia wymagań normy PN EN 13241 zalecamy zastosowanie zabezpieczenia krawędzi zamykającej.

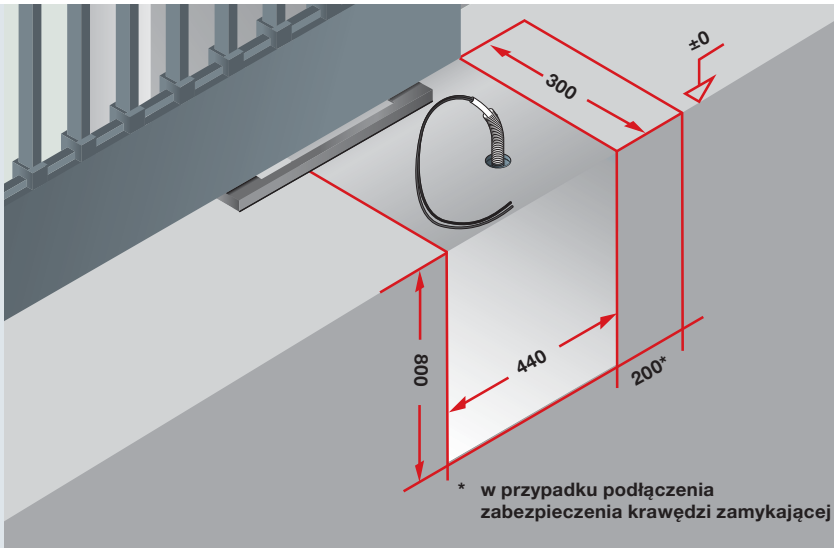
Wymiary i dane montażowe

Napędy do bram przesuwnych LineaMatic i STA 400

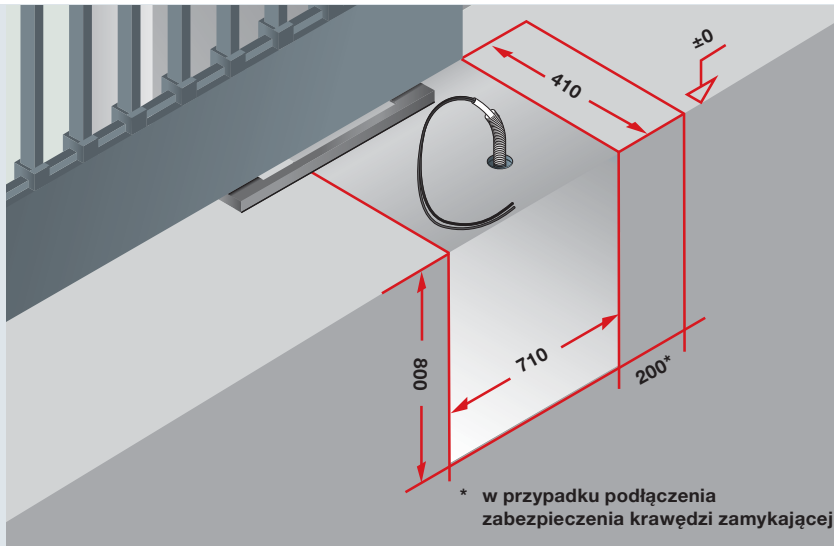
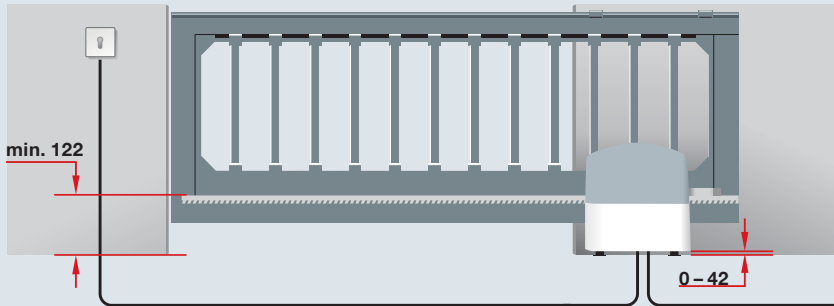
● = Standardowo

○ = Opcjonalnie z nadajnikiem HS 5 BS

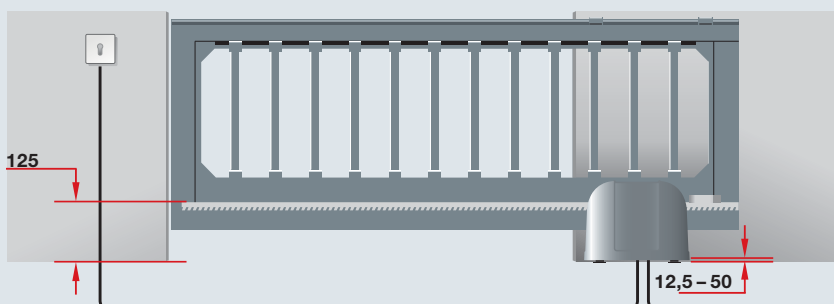
		↔ BiSecur LineaMatic	↔ BiSecur LineaMatic P	LineaMatic H	STA 400	
Opis produktu						
Ilość miejsc parkingowych		● / maks. 6	● / maks. 12	● / maks. 12	● / > 25	
Cykle bramy (otwieranie / zamykanie) dziennie		maks. 12	maks. 25	maks. 25	maks. 50	
Zakres zastosowania		W sektorze działalności gospodarczej				
Wysokość bramy maks.		2000 mm	2000 mm	2000 mm	3000 mm	
Szerokość bramy maks.		6000 mm	8000 mm	10000 mm	17000 mm	
Ciężar bramy maks:		bramy z przewodzeniem dolnym	300 kg	500 kg	800 kg	2500 kg
		bramy samonośne	250 kg	400 kg	600 kg	1800 kg
Dane napędu		Silnik		Silnik przekładniowy na prąd stały 24 V		
Podłączenie do sieci		napięcie przemienne 230 V – 240 V				
Siła ciągnięcia i nacisku		650 N	1000 N	1200 N	2000 N	
Krótkotrwała siła maksymalna		800 N	1200 N	1400 N	2300 N	
Standby		< 7 W			< 7 W	
Obudowa		odlew cynkowy / tworzywo sztuczne odporne na działanie czynników atmosferycznych			tworzywo sztuczne odporne na działanie czynników atmosferycznych	
Zakres temperatur		-20 °C do +60 °C			-20 °C do +60 °C	
Stopień ochrony		IP 44			IP 65	
Układ elektroniczny sterowania		Sterowanie zintegrowane z obudową napędu				
Ograniczenie siły (regulowane)		●	●	●	●	
Funkcja łagodnego rozruchu i wyhamowania (regulowana)		●	●	●	●	
Magnetyczny wyłącznik krańcowy		●	●	●		
Elektroniczny sterownik położenia bramy					●	
Zintegrowana funkcja automatycznego zamykania		●	●	●	●	
Możliwość programowania przejścia dla osób		●	●	●	●	
Liczba urządzeń zabezpieczających do podłączenia		3	3	3	3	
Wyposażenie		Nadajnik (868 MHz)		4-kanałowy nadajnik HS 4 BS (czarny)		
Odbiornik (868 MHz)		Dwukierunkowy odbiornik BS		Bez zdalnego sterowania!		
Odczytywanie położenia bramy		○		-		
Fotokomórka (tylko w wersji SK)		Fotokomórka jednokierunkowa EL 301				
Lampa sygnalizacyjna (tylko w wersji SK)		Lampa sygnalizacyjna LED SLK, żółta, montaż do posadzki lub ściany				
Przewód doprowadzający		230 V, NYY 3 × 1,5 mm ² (w zakresie odbiorcy)			230 V, NYY 3 × 1,5 mm ² (w zakresie odbiorcy)	
Dodatkowy przewód sterowania		Wszystkie przewody w ziemi NYY, np. 5 × 1,5 mm ²			Wszystkie przewody w ziemi NYY, np. 5 × 1,5 mm ²	
Wymiary fundamentu		min. 440 × 300 × 800 mm (mrozoodporny)			710 × 410 × 800 mm (mrozoodporny)	
Przewód doprowadzający		Położenie rurki instalacyjnej – patrz ilustracja				
Wszystkie przewody należy prowadzić oddzielnie!						



LineaMatic



STA 400



Uwaga: w celu spełnienia wymagań normy PN EN 13241 zalecamy zastosowanie zabezpieczenia krawędzi zamykającej.

Wszystkie wymiary stanowią wymiary minimalne.
Wymiary w mm



Poznaj prawdziwą jakość produktów marki Hörmann

Dla każdego budynku: nowego i modernizowanego

Z firmą Hörmann mogą Państwo realizować swoje najlepsze plany. Bardzo funkcjonalne, wysokiej jakości produkty stanowią starannie dobrane rozwiązania do wszystkich segmentów budownictwa.

Bramy garażowe

Bramy uchylne i segmentowe ze stali lub drewna można optymalnie dopasować do architektonicznego stylu Państwa domu.

Napędy do bram

Prawdziwy komfort i bezpieczeństwo: napędy Hörmann do bram garażowych i wjazdowych.

Drzwi zewnętrzne

W zależności od potrzeb i wymagań możecie Państwo wybrać odpowiedni model drzwi z naszej szerokiej oferty drzwi zewnętrznych.

Drzwi stalowe

Solidne drzwi do wszystkich pomieszczeń w domu – od piwnicy aż po dach.

Ościeżnice

Do nowych, adaptowanych bądź remontowanych budynków wybierzcie Państwo ościeżnice z bogatej oferty.

www.hormann.pl



Bramy garażowe i napędy do bram



Drzwi zewnętrzne ThermoPro



Drzwi stalowe

Hörmann: Jakość bez kompromisów



Hörmann KG Amshausen, Niemcy



Hörmann KG Antriebstechnik, Niemcy



Hörmann KG Brandis, Niemcy



Hörmann KG Brockhagen, Niemcy



Hörmann KG Dissen, Niemcy



Hörmann KG Eckelhausen, Niemcy



Hörmann KG Freisen, Niemcy



Hörmann KG Ichtshausen, Niemcy



Hörmann KG Werne, Niemcy



Hörmann Genk NV, Belgia



Hörmann Alkmaar B.V., Holandia



Hörmann Legnica Sp. z o.o., Polska



Hörmann Beijing, Chiny



Hörmann Tianjin, Chiny



Hörmann LLC, Montgomery IL, USA



Hörmann Flexon, Leetsdale PA, USA

Grupa Hörmann oferuje wszystkie elementy stolarki budowlanej z jednej ręki – jako jedyny producent na międzynarodowym rynku. Produkowane są one w wysoko wyspecjalizowanych zakładach, zgodnie z najnowszymi osiągnięciami techniki. Rozbudowana sieć dystrybucji i serwisu w Europie oraz obecność firmy w Ameryce i Chinach sprawia, że Hörmann jest solidnym partnerem w zakresie stolarki budowlanej, której jakość nie dopuszcza żadnych kompromisów.

BRAMY GARAŻOWE

NAPĘDY

BRAMY PRZEMYSŁOWE

TECHNIKA PRZEŁADUNKU

DRZWI

OŚCIEŻNICE

Partner piłkarskiej reprezentacji Polski

